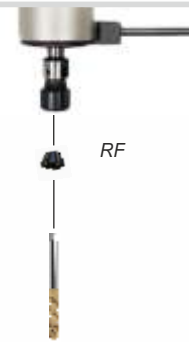
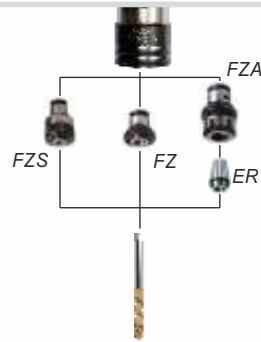
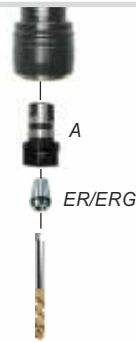
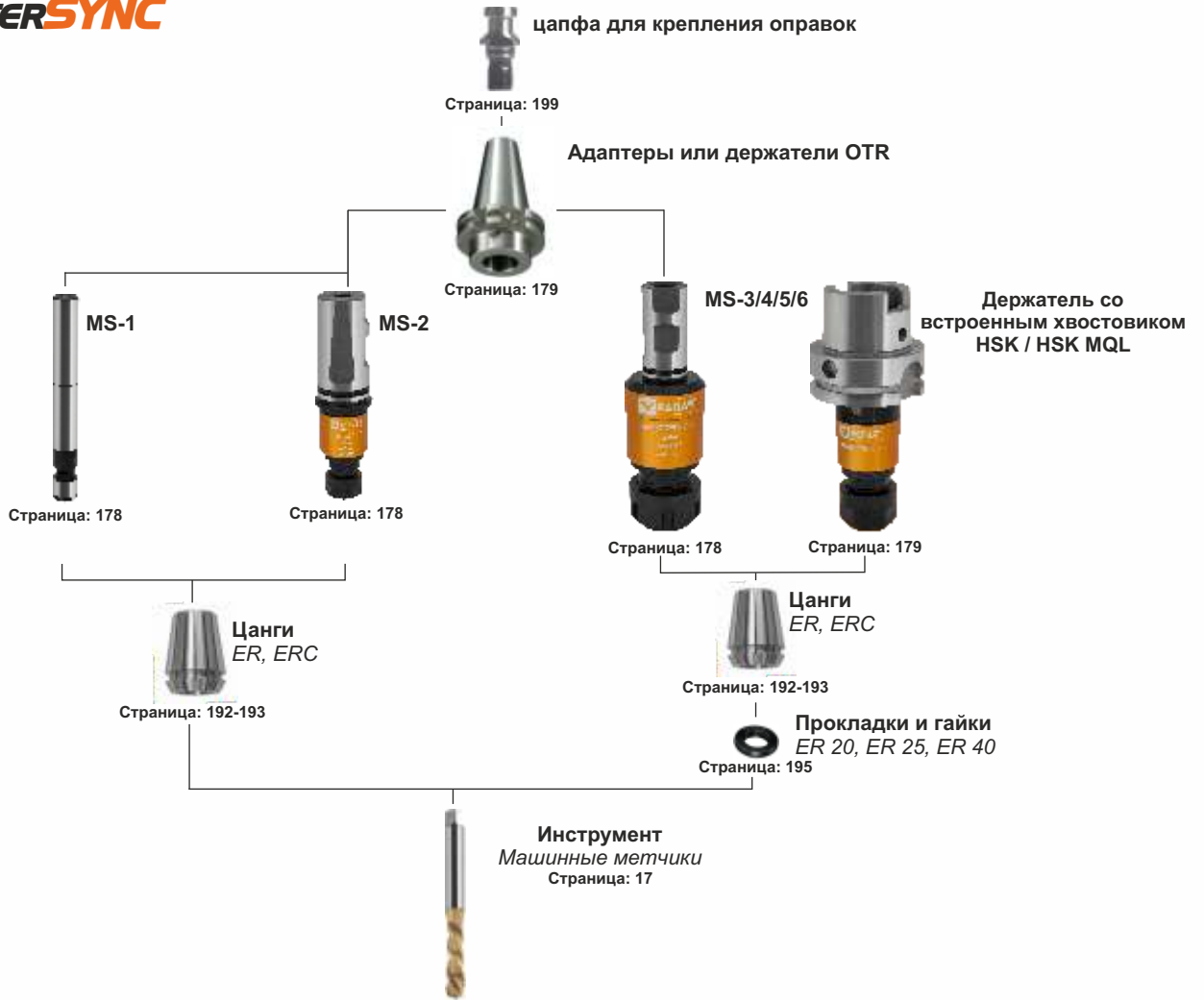


# Держатели инструмента



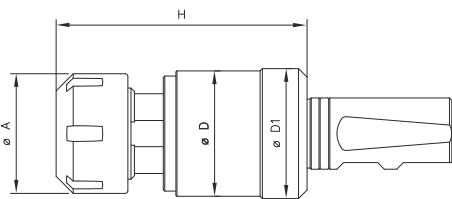
<b>MS</b>	Держатели метчиков с функцией "SOFT SYNCHRO"	<b>MASTERSYNC</b>	<b>178-179</b>
<b>OGSS</b>	Держатели метчиков с функцией „SOFT SYNCHRO“		<b>180-182</b>
<b>OGK</b>	Быстросменные держатели метчиков с осевой компенсацией		<b>183-186</b>
<b>OGN</b>	Держатели с функцией реверса		<b>187</b>
<b>FZS</b>	Быстросменные адаптеры с предохранительной муфтой		<b>188</b>
<b>FZ</b>	Быстросменные адаптеры БЕЗ предохранительной муфты		<b>189</b>
<b>FZA</b>	Цанговые адапте для метчиков, с использованием цанг стандарта ER		<b>190</b>
<b>A</b>	Адаптеры для метчиков, с использованием цанг стандарта er		<b>191</b>
<b>ER</b>	Цанговые оправки, для крепления осевого инструмента		<b>192</b>
<b>ERC</b>	Оправки для крепления инструмента за присоединительный квадрат		<b>193</b>
<b>ERG</b>	цанговые оправки с резиновым уплотнением		<b>194</b>
<b>ERCG</b>	Цанги с резиновой прокладкой и с квадратным профилем зажима для метчиков		<b>194</b>
<b>R</b>	Прокладки и гайки		<b>195</b>
<b>TR</b>	Регулируемые втулки для держателей типа OGS		<b>196</b>
<b>TRH</b>	Редукционные цанги TRH		<b>197</b>
<b>RF</b>	Гибкие резиновые оправки для держателей типа OGN		<b>198</b>
<b>C</b>	Цапфы для крепления оправок		<b>199-200</b>

**MASTERSYNC**


Страница	180-182	183-186	187
Описание	Для нарезания резьбы "Soft Synchro" с минимальной осевой компенсацией 1mm на растяжение и 0,2mm на сжатие.	Для нарезания резьбы с осевой компенсацией и компенсацией на растяжение	Для нарезания резьбы с осевой компенсацией и компенсацией на растяжение и реверсивным движением, для станков с правосторонним вращением шпинделя.

Хвостовик	Стандарт	Обозначение	OGSS	OGK	OGN
MORSE'A	DIN-228 A/B	MK		MK2, MK3, MK4, MK5	MK1, MK2, MK3, MK4 (JT6, M20)
DIN	DIN-2080	DIN		DIN30, DIN40, DIN50	
TR	DIN-6327	TR		TR20, TR28, TR36, TR48	
ISO	DIN 69871 A	ISO	ISO40, ISO50	ISO30, ISO40, ISO50	
MAS-BT	JIS B 6339	BT	BT40, BT50	BT30, BT40, BT50	
HSK	DIN 69893 A	HSK	HSK40, HSK50, HSK63, HSK100	HSK50, HSK63, HSK80, HSK100	
VDI	DIN 69880	VDI	VDI30, VDI40	VDI20, VDI25, VDI30, VDI40, VDI50	
WELDON	DIN 1835 B	W	W25, W40	W20, W25, W32, W40	
POLYGONAL	ISO 26623-1	C	C40, C50, C63, C80	C40, C50, C63, C80	

• осевая компенсация : +/- 0,5



Аксессуары

Прокладки  
и гайки 195
**MASTERSYNC**

MS-1 MS-2 MS-3 MS-4 MS-5 MS-6



Область применения

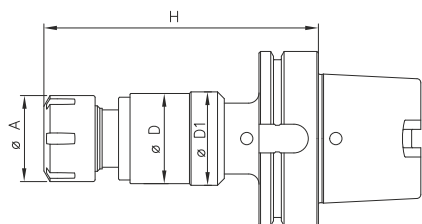
M1+M3 M2+M5 M4,5+M12 M8+M20 M16+M30 M22+M48

Внутреннее охлаждение

- - IK IK IK IK

Модель	Хвостовик	Цанги	M	D	D <sub>1</sub>	A	H	Прокладки и гайки	INDEX
MS-1-D12	12	ER8	M1+M3	12	12	12	28	-	R-MS-1-D12
MS-2-W25	25	ER11	M2+M5	23,5	23,5	19	52	-	R-MS-2-W25
MS-3-W25	25	ER20	M4,5+M12	34,6	36,3	34	69	+	R-MS-3-W25
MS-4-W25	25	ER25	M8+M20	44	45,6	42	88	+	R-MS-4-W25
MS-5-W25	25	ER40	M16+M30	62	63,6	63	117	+	R-MS-5-W25
MS-6-W40	40	ER50	M22+M48	80	87	78	166	+	R-MS-6-W40

• осевая компенсация : +/- 0,5



Аксессуары

Прокладки  
и гайки 195
**MASTERSYNC**

MS-3

MS-4

MS-5



Область применения

M4+M12 M8+M20 M16+M30

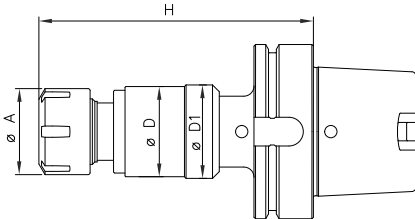
Внутреннее охлаждение

IK IK IK

Модель	Хвостовик	Цанги	M	D	D <sub>1</sub>	A	H	Прокладки и гайки	INDEX
MS-3-HSK63A	HSK63A	ER20	M4+M12	34,6	36,3	34	108	+	R-MS-3-HSK63A
MS-3-HSK80A	HSK80A	ER20	M4+M12	34,6	36,3	34	113	+	R-MS-3-HSK80A
MS-3-HSK100A	HSK100A	ER20	M4+M12	34,6	36,3	34	115	+	R-MS-3-HSK100A
MS-4-HSK63A	HSK63A	ER25	M8+M20	44	45,6	42	128	+	R-MS-4-HSK63A
MS-4-HSK80A	HSK80A	ER25	M8+M20	44	45,6	42	115	+	R-MS-4-HSK80A
MS-4-HSK100A	HSK100A	ER25	M8+M20	44	45,6	42	131	+	R-MS-4-HSK100A
MS-5-HSK63A	HSK63A	ER40	M16+M30	62	63,6	63	160	+	R-MS-5-HSK63A
MS-5-HSK80A	HSK80A	ER40	M16+M30	62	63,6	63	161	+	R-MS-5-HSK80A
MS-5-HSK100A	HSK100A	ER40	M16+M30	62	63,6	63	163	+	R-MS-5-HSK100A



- Особенности и преимущества:**
- продлевает срок службы метчика на 100% и более
  - повышает качество резьбы
  - точная подачи смазки продлевает срок службы инструмента
  - уменьшает затраты на хладагент в процессе эксплуатации
  - использование меньшего количества хладагента делает весь процесс более экологически чистым
  - в стандартной версии одноканальная система охлаждения
  - осевая компенсация: +/- 0,5”


**MASTER SYNC**
**MS-3**
**MS-4**


Область применения

M4+M12

M8+M20

Внутреннее охлаждение

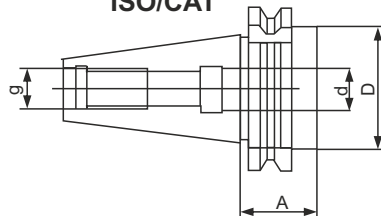
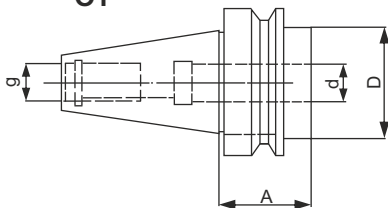
MQL

MQL

Модель	Хвостовик	Цанги	M	D	D <sub>1</sub>	A	H	Прокладки и гайки	INDEX
MS-3-HSK63A-MQL	HSK63A	ER20	M4+M12	34,6	36,6	34	108	+	R-MS-3-HSK63A-MQL
MS-3-HSK80A-MQL	HSK80A	ER20	M4+M12	34,6	36,6	34	113	+	R-MS-3-HSK80A-MQL
MS-3-HSK100A-MQL	HSK100A	ER20	M4+M12	34,6	36,6	34	115	+	R-MS-3-HSK100A-MQL
MS-4-HSK63A-MQL	HSK63A	ER25	M8+M20	44	44	42	128	+	R-MS-4-HSK63A-MQL
MS-4-HSK80A-MQL	HSK80A	ER25	M8+M20	44	44	42	131	+	R-MS-4-HSK80A-MQL
MS-4-HSK100A-MQL	HSK100A	ER25	M8+M20	44	44	42	133	+	R-MS-4-HSK100A-MQL

**Адаптеры**

OTR

**ISO/CAT**

**OT**


Область применения

Внутреннее охлаждение

Модель	Хвостовик	D	d	A	g	нормы и стандарты	INDEX
ISO40	ISO40	45	25	35	M16	DIN-69871	R-OTR-ISO40/D25
ISO40	ISO40	90	40	120	M16	DIN-69871	R-OTR-ISO40/D25
ISO50	ISO50	72	25	35	M24	DIN-69871	R-OTR-ISO50/D25
ISO50	ISO50	90	40	100	M24	DIN-69871	R-OTR-ISO50/D25
CAT40	CAT40	45	25	35	5/8"-11	CAT	R-OTR-CAT40/D25
CAT50	CAT50	70	25	35	1"-8	CAT	R-OTR-CAT50/D25
CAT50	CAT50	70	40	75	1"-8	CAT	R-OTR-CAT50/D25
BT40	BT40	45	25	35	M16	DIN-B6339	R-OTR-BT40/D25
BT50	BT50	70	25	48	M24	DIN-B6339	R-OTR-BT50/D25
BT50	BT50	90	40	110	M24	DIN-B6339	R-OTR-BT50/D25

**Информация:**

- Для станков с синхронизированной функцией «rigid tapping»
- Маленькая осевая компенсация: 0,2мм на сжатие, 1мм на растяжение
- Максимально допустимое давление СОЖ - 50bar
- Для державок с внутренним охлаждением - использовать цапфы с центральным отверстием IK

**Аксессуары**



**Стандарт**

DIN-69871

JIS B6339

**Внутреннее охлаждение**



Хвостовик	Адаптер	D	A	H	M	INDEX		INDEX	
ISO40	A20	20	43	53	M3-M12	R-OGSS-ISO40/A20	●		
ISO40	A32	32	60	90	M6-M20	R-OGSS-ISO40/A32	●		
ISO50	A20	20	43	53	M3-M12	R-OGSS-ISO50/A20	○		
ISO50	A32	32	60	74	M6-M20	R-OGSS-ISO50/A32	○		
ISO50	A50	50	87	115	M14-M33	R-OGSS-ISO50/A50	○		
BT40	A20	20	43	61	M3-M12			R-OGSS-BT40/A20	○
BT40	A32	32	60	80	M6-M20			R-OGSS-BT40/A32	○
BT50	A20	20	43	72	M3-M12			R-OGSS-BT50/A20	○
BT50	A32	32	60	93	M6-M20			R-OGSS-BT50/A32	○
BT50	A50	50	87	124	M14-M33			R-OGSS-BT50/A50	○

Держатели с охлаждением через фланец AD+B с хвостовиками ISO 45, DIN 40, DIN 50 - под заказ

<b>Информация:</b> <ul style="list-style-type: none"> <li>Для станков с синхронизированной функцией «rigid tapping»</li> <li>Маленькая осевая компенсация: 0,2мм на сжатие, 1мм на растяжение</li> <li>Максимально допустимое давление СОЖ - 50bar</li> </ul>						<b>HSK</b>		<b>VDI</b>	
<b>Аксессуары</b>						Адаптеры <span style="border: 1px solid black; padding: 2px;">191</span> Цанги <span style="border: 1px solid black; padding: 2px;">192</span>			
						A		ER	
<b>Стандарт</b>						DIN-69893 A		DIN-69880	
<b>Внутреннее охлаждение</b>									
Хвостовик	Адаптер	D	A	H	M	INDEX		INDEX	
HSK40	A20	20	43	68	M3-M12	R-OGSS-HSK40/A20	○		
HSK40	A32	32	59	89	M6-M20	R-OGSS-HSK40/A32	○		
HSK50	A20	20	43	70	M3-M12	R-OGSS-HSK50/A20	○		
HSK50	A32	32	59	76	M6-M20	R-OGSS-HSK50/A32	○		
HSK63	A20	20	43	63	M3-M12	R-OGSS-HSK63/A20	○		
HSK63	A32	32	59	59	M6-M20	R-OGSS-HSK63/A32	○		
HSK63	A50	50	87	122	M3-M12	R-OGSS-HSK-63/A50	○		
HSK100	A20	20	43	70	M14-M33	R-OGSS-HSK100/A20	○		
HSK100	A32	32	59	91	M6-M20	R-OGSS-HSK100/A32	○		
HSK100	A50	50	87	115	M14-M33	R-OGSS-HSK100/A50	○		
VDI30	A20	20	43	45	M3-M12			R-OGSS-VDI30/A20	○
VDI30	A32	32	59	70	M6-M20			R-OGSS-VDI30/A32	○
VDI40	A20	20	43	45	M3-M12			R-OGSS-VDI40/A20	○
VDI40	A32	32	59	70	M6-M20			R-OGSS-VDI40/A32	○



## Информация:

- Для станков с синхронизированной функцией «rigid tapping»
- Маленькая осевая компенсация: 0,2мм на сжатие, 1мм на растяжение
- Максимально допустимое давление СОЖ - 50bar

## Аксессуары



## POLYGONAL



## WELDON



## Стандарт

ISO 26623-1

DIN 1835 B+E

## Внутреннее охлаждение



Хвостовик	Адаптер	D	A	H	M	INDEX		INDEX	
C40	A20	20	43	55	M3-M12	R-OGSS-C40/A20	○		
C40	A32	32	60	75	M6-M20	R-OGSS-C40/A32	○		
C50	A20	20	43	55	M3-M12	R-OGSS-C50/A20	○		
C50	A32	32	60	75	M6-M20	R-OGSS-C50/A32	○		
C63	A20	20	43	58	M3-M12	R-OGSS-C63/A20	○		
C63	A32	32	60	78	M6-M20	R-OGSS-C63/A32	○		
C63	A50	50	87	102	M14-M33	R-OGSS-C63/A50	○		
C80	A20	20	43	66	M3-M12	R-OGSS-C80/A20	○		
C80	A32	32	60	86	M6-M20	R-OGSS-C80/A32	○		
C80	A50	50	87	116	M14-M33	R-OGSS-C80/A50	○		
W25	A20	20	43	34	M3-M12			R-OGSS-W25/A20	○
W25	A32	32	60	56	M6-M20			R-OGSS-W25/A32	○
W40	A50	50	87	87	M14-M33			R-OGSS-W40/A50	○



									МК		МК-A										
Аксессуары <table border="1" style="width: 100%; text-align: center;"> <tr> <td>Адаптеры 188</td> <td>Адаптеры 191</td> <td>Цанг 192</td> </tr> <tr> <td></td> <td></td> <td></td> </tr> <tr> <td>FZS</td> <td>FZA</td> <td>ER</td> </tr> </table>									Адаптеры 188	Адаптеры 191	Цанг 192				FZS	FZA	ER				
Адаптеры 188	Адаптеры 191	Цанг 192																			
FZS	FZA	ER																			
Стандарт									MORSE DIN-228 B		MORSE DIN-228 A										
Внутреннее охлаждение																					
Хвостовик	Адаптер	D	A	H	M	↕		INDEX		INDEX											
						(-)	(+)														
MK2	FZ19	19	38	46	M2-M12	9	9	R-OGK-MK2/FZ19	●												
MK3	FZ19	19	38	46	M2-M12	9	9	R-OGK-MK3/FZ19	●												
MK3	FZ31	31	55	69	M6-M20	15	15	R-OGK-MK3/FZ31	●												
MK4	FZ48	48	79	108	M14-M33	24	24	R-OGK-MK4/FZ48	●												
MK5	FZ60	60	98	116	M22-M48	26	26	R-OGK-MK5/FZ60	●												
MK2	FZ19	19	38	46	M2-M12	9	9			R-OGK-MK2/FZ19-A	○										
MK3	FZ19	19	38	46	M2-M12	9	9			R-OGK-MK3/FZ19-A	○										
MK3	FZ31	31	55	69	M6-M20	15	15			R-OGK-MK3/FZ31-A	○										
MK4	FZ48	48	79	108	M14-M33	24	24			R-OGK-MK4/FZ48-A	○										
MK5	FZ60	60	98	116	M22-M48	26	26			R-OGK-MK5/FZ60-A	○										
									DIN		TR										
Аксессуары <table border="1" style="width: 100%; text-align: center;"> <tr> <td>Адаптеры 188</td> <td>Адаптеры 191</td> <td>Цанг 192</td> </tr> <tr> <td></td> <td></td> <td></td> </tr> <tr> <td>FZS</td> <td>FZA</td> <td>ER</td> </tr> </table>									Адаптеры 188	Адаптеры 191	Цанг 192				FZS	FZA	ER				
Адаптеры 188	Адаптеры 191	Цанг 192																			
FZS	FZA	ER																			
Стандарт									DIN-2080		DIN-6327										
Внутреннее охлаждение																					
Хвостовик	Адаптер	D	A	H	M	↕		INDEX		INDEX											
						(-)	(+)														
DIN30	FZ19	19	38	51	M2-M12	9	9	R-OGK-DIN30/FZ19	○												
DIN30	FZ31	31	55	86	M6-M20	15	15	R-OGK-DIN30/FZ31	○												
DIN40	FZ19	19	38	53	M2-M12	9	9	R-OGK-DIN40/FZ19	○												
DIN40	FZ31	31	55	77	M6-M20	15	15	R-OGK-DIN40/FZ31	○												
DIN40	FZ48	48	79	118	M14-M33	24	24	R-OGK-DIN40/FZ48	○												
DIN50	FZ19	19	38	57	M2-M12	9	9	R-OGK-DIN50/FZ19	○												
DIN50	FZ31	31	55	79	M6-M20	15	15	R-OGK-DIN50/FZ31	○												
DIN50	FZ48	48	79	125	M14-M33	24	24	R-OGK-DIN50/FZ48	○												
DIN50	FZ60	60	98	143	M22-M48	26	26	R-OGK-DIN50/FZ60	○												
TR20	FZ19	19	38	53	M2-M12	9	9			R-OGK-TR20/FZ19	○										
TR28	FZ19	19	38	53	M2-M12	9	9			R-OGK-TR28/FZ19	○										
TR28	FZ31	31	55	76	M6-M20	15	15			R-OGK-TR28/FZ31	○										
TR36	FZ19	19	38	55	M2-M12	9	9			R-OGK-TR36/FZ19	○										
TR36	FZ31	31	55	78	M6-M20	15	15			R-OGK-TR36/FZ31	○										
TR36	FZ48	48	79	111	M14-M33	24	24			R-OGK-TR36/FZ48	○										
TR36	FZ60	60	98	123	M22-M48	26	26			R-OGK-TR36/FZ60	○										
TR48	FZ48	48	79	115	M14-M33	24	24			R-OGK-TR48/FZ48	○										
TR48	FZ60	60	98	127	M22-M48	26	26			R-OGK-TR48/FZ60	○										



# 8

								ISO	MAS BT		
<p>Аксессуары</p> <div style="display: flex; justify-content: space-around;"> <div style="text-align: center;"> <p>Адаптеры 188</p> <p>FZS</p> </div> <div style="text-align: center;"> <p>Адаптеры 190</p> <p>FZA</p> </div> <div style="text-align: center;"> <p>Цанги 192</p> <p>ER</p> </div> <div style="text-align: center;"> <p>Цапфы для крепления оправок 199-200</p> <p>C</p> </div> </div>											
Стандарт								DIN-69871 A	JIS B6339		
Внутреннее охлаждение											
Хвостовик	Адаптер	D	A	H	M	↔		INDEX		INDEX	
						(-)	(+)				
ISO30	FZ19	19	38	60	M2-M12	9	9	R-OGK-ISO30/FZ19	○		
ISO30	FZ31	31	55	101	M6-M20	15	15	R-OGK-ISO30/FZ31	○		
ISO40	FZ19	19	38	60	M2-M12	9	9	R-OGK-ISO40/FZ19	●		
ISO40	FZ31	31	55	100	M6-M20	15	15	R-OGK-ISO40/FZ31	●		
ISO40	FZ48	48	79	138	M14-M33	24	24	R-OGK-ISO40/FZ48	○		
ISO40	FZ60	60	98	154	M22-M48	26	26	R-OGK-ISO40/FZ60	○		
ISO50	FZ19	19	38	62	M2-M12	9	9	R-OGK-ISO50/FZ19	○		
ISO50	FZ31	31	55	83	M6-M20	15	15	R-OGK-ISO50/FZ31	●		
ISO50	FZ48	48	79	133	M14-M33	24	24	R-OGK-ISO50/FZ48	●		
ISO50	FZ60	60	98	147	M22-M48	26	26	R-OGK-ISO50/FZ60	●		
BT30	FZ19	19	38	63	M2-M12	9	9			R-OGK-BT30/FZ19	○
BT30	FZ31	31	55	96	M6-M20	15	15			R-OGK-BT30/FZ31	○
BT40	FZ19	19	38	68	M2-M12	9	9			R-OGK-BT40/FZ19	●
BT40	FZ31	31	55	93	M6-M20	15	15			R-OGK-BT40/FZ31	●
BT40	FZ48	48	79	138	M14-M33	24	24			R-OGK-BT40/FZ48	○
BT40	FZ60	60	98	157	M22-M48	26	26			R-OGK-BT40/FZ60	○
BT50	FZ19	19	38	80	M2-M12	9	9			R-OGK-BT50/FZ19	○
BT50	FZ31	31	55	102	M6-M20	15	15			R-OGK-BT50/FZ31	●
BT50	FZ48	48	79	133	M14-M33	24	24			R-OGK-BT50/FZ48	○
BT50	FZ60	60	98	147	M22-M48	26	26			R-OGK-BT50/FZ60	○

Тип OGK с системой внутреннего подвода СОЖ по запросу

								HSK	VDI		
Аксессуары											
		Адаптеры 188		Адаптеры 191		Цанги 192					
		FZS		FZA		ER					
Стандарт								DIN-69893 A	DIN-69880		
Внутреннее охлаждение											
Хвостовик	Адаптер	D	A	H	M	↕		INDEX		INDEX	
						(-)	(+)				
HSK50	FZ19	19	41	72	M2-M12	7,5	7,5	R-OGK-HSK50/FZ19	○		
HSK50	FZ31	31	60	110	M6-M20	10	10	R-OGK-HSK50/FZ31	○		
HSK63	FZ19	19	41	72	M2-M12	7,5	7,5	R-OGK-HSK63/FZ19	●		
HSK63	FZ31	31	60	110	M6-M20	10	10	R-OGK-HSK63/FZ31	●		
HSK63	FZ48	48	86	141	M14-M33	17,5	17,5	R-OGK-HSK63/FZ48	○		
HSK80	FZ19	19	41	75	M2-M12	7,5	7,5	R-OGK-HSK80/FZ19	○		
HSK80	FZ31	31	60	95	M6-M20	10	10	R-OGK-HSK80/FZ31	○		
HSK80	FZ48	48	86	141	M14-M33	17,5	17,5	R-OGK-HSK80/FZ48	○		
HSK100	FZ19	19	41	80	M2-M12	7,5	7,5	R-OGK-HSK100/FZ19	○		
HSK100	FZ31	31	60	100	M6-M20	10	10	R-OGK-HSK100/FZ31	○		
HSK100	FZ48	48	86	141	M14-M33	17,5	17,5	R-OGK-HSK100/FZ48	○		
VDI20	FZ19	19	38	55	M2-M12	9	9			R-OGK-VDI20/FZ19	○
VDI20	FZ31	31	55	77	M6-M20	15	15			R-OGK-VDI20/FZ31	○
VDI25	FZ19	19	38	55	M2-M12	9	9			R-OGK-VDI25/FZ19	●
VDI25	FZ31	31	55	77	M6-M20	15	15			R-OGK-VDI25/FZ31	●
VDI30	FZ19	19	38	55	M2-M12	9	9			R-OGK-VDI30/FZ19	●
VDI30	FZ31	31	55	77	M6-M20	15	15			R-OGK-VDI30/FZ31	●
VDI40	FZ19	19	38	55	M2-M12	9	9			R-OGK-VDI40/FZ19	○
VDI40	FZ31	31	55	77	M6-M20	15	15			R-OGK-VDI40/FZ31	●
VDI40	FZ48	48	79	110	M14-M33	24	24			R-OGK-VDI40/FZ48	○
VDI50	FZ48	48	79	110	M14-M33	24	24			R-OGK-VDI50/FZ48	○

Тип OGK с системой внутреннего подвода СОЖ по запросу



8



								WELDON	POLYGONAL											
Аксессуары <table border="1" style="width: 100%; text-align: center;"> <tr> <td>Адаптеры 188</td> <td>Адаптеры 190</td> <td>Цанги 192</td> </tr> <tr> <td></td> <td></td> <td></td> </tr> <tr> <td>FZS</td> <td>FZA</td> <td>ER</td> </tr> </table>								Адаптеры 188	Адаптеры 190	Цанги 192				FZS	FZA	ER				
Адаптеры 188	Адаптеры 190	Цанги 192																		
FZS	FZA	ER																		
Стандарт								DIN-1835 B+E	ISO 26623-1											
Внутреннее охлаждение																				
Хвостовик	Адаптер	D	A	H	M	↕		INDEX		INDEX										
						(-)	(+)													
W20	FZ19	19	38	41	M2-M12	9	9	R-OGK-W20/FZ19	○											
W20	FZ31	31	55	63	M6-M20	15	15	R-OGK-W20/FZ31	○											
W25	FZ19	19	38	41	M2-M12	9	9	R-OGK-W25/FZ19	●											
W25	FZ31	31	55	63	M6-M20	15	15	R-OGK-W25/FZ31	●											
W32	FZ19	19	38	41	M2-M12	9	9	R-OGK-W32/FZ19	○											
W32	FZ31	31	55	63	M6-M20	15	15	R-OGK-W32/FZ31	●											
W32	FZ48	48	79	109	M14-M33	24	24	R-OGK-W32/FZ48	○											
W40	FZ19	19	38	41	M2-M12	9	9	R-OGK-W40/FZ19	○											
W40	FZ31	31	55	63	M6-M20	15	15	R-OGK-W40/FZ31	○											
W40	FZ48	48	79	98	M14-M33	24	24	R-OGK-W40/FZ48	○											
C40	FZ19	19	41	48	M2-M12	7,5	7,5			R-OGK-C40/FZ19	○									
C40	FZ31	31	60	71	M6-M20	10	10			R-OGK-C40/FZ31	○									
C50	FZ19	19	41	48	M2-M12	7,5	7,5			R-OGK-C50/FZ19	○									
C50	FZ31	31	60	71	M6-M20	10	10			R-OGK-C50/FZ31	○									
C63	FZ19	19	41	73	M2-M12	7,5	7,5			R-OGK-C63/FZ19	○									
C63	FZ31	31	60	97	M6-M20	10	10			R-OGK-C63/FZ31	○									
C63	FZ48	48	86	124	M12-M33	17,5	17,5			R-OGK-C63/FZ48	○									
C80	FZ19	19	41	45	M2-M12	7,5	7,5			R-OGK-C80/FZ19	○									
C80	FZ31	31	60	60	M6-M20	10	10			R-OGK-C80/FZ31	○									
C80	FZ48	48	86	107	M12-M33	17,5	17,5			R-OGK-C80/FZ48	○									

Тип OGK с системой внутреннего подвода СОЖ по запросу

**Информация:**

- Для станков с правосторонним вращением шпинделя
  - Держатель инструмента имеет осевую компенсацию на сжатие и растяжение и предохранительную муфту
- $I = U / U_0$   
 $U$  - скорость резания  
 $U_0$  - скорость обратного вращения

## Аксессуары

## Хвостовики

R-TM-MK2/JT6

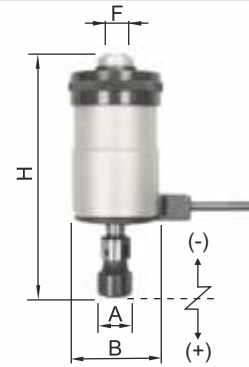


## Цанги

197



RF



## Стандарт

JT6 / M20 (+ МК DIN-228 B)

F	Оправка	H	B	A	U <sub>max</sub> [1/min]	I	M	В комплекте		INDEX	
								RF	TM		
JT6	RF15	134	55	23	1500	1,6	M2-M7	J116, J117	MK1, MK3	R-OGN-JT6/RF15-Z	●
JT6	RF23	158	75	28	1000	1,75	M5-M12	J421, J422	MK3, MK4	R-OGN-JT6/RF23-Z	●
M20	RF32	205	91	40	600	1,7	M5-M18	J441, J445	MK3, MK4	R-OGN-M20/RF32-Z	●

Держатели инструмента поставляются в комплекте с аксессуарами - комплектность в таблице



## Информация:

- Адаптеры с предохранительной муфтой предназначены для оправок типа ОГК с осевой компенсацией
- Предохранительная муфта может предотвратить поломку инструмента, в случае превышения допустимой силы резания



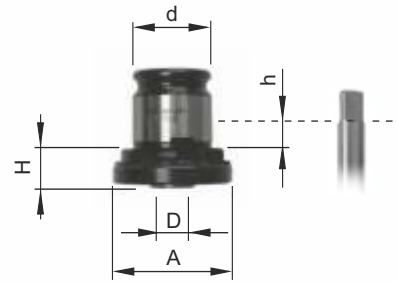
Размер					FZS13	FZS19	FZS31	FZS48	FZS60
d / A / H / h					13 / 23 / 21 / 6	19 / 32 / 25 / 8	31 / 50 / 34 / 4	48 / 72 / 45 / 1	60 / 95 / 68 / 3
M	DIN	D	∠	INDEX	R-FZS13	R-FZS19	R-FZS31	R-FZS48	R-FZS60
M 2	371	2,8	2,1	M2 D2,8 DIN	○	●			
M 3	371	3,5	2,7	M3 D3,5 DIN	○	●			
M 4	371	4,5	3,4	M4 D4,5 DIN	○	●			
M 5	371	6	4,9	M5 D6 DIN	○	●			
M 6	371	6	4,9	M6 D6 DIN	○	●	●		
M 8	371	8	6,2	M8 D8 DIN		●	●		
M 8	376	6	4,9	M8 D6 DIN		○	○		
M 10	371	10	8	M10 D10 DIN		●	●	○	
M 10	376	7	5,5	M10 D7 DIN		○	○		
M 12	376	9	7	M12 D9 DIN		●	●	○	
M 14	376	11	9	M14 D11 DIN		○	●	●	
M 16	376	12	9	M16 D12 DIN			●	○	
M 18	376	14	11	M18 D14 DIN			●	●	
M 20	376	16	12	M20 D16 DIN			●	○	○
M 22	376	18	14,5	M22 D18 DIN			●	●	○
M 24	376	18	14,5	M24 D18 DIN			○	●	○
M 27	376	20	16	M27 D20 DIN			○	●	○
M 30	376	22	18	M30 D22 DIN				○	○
M 33	376	25	20	M33 D25 DIN				○	○
M 36	376	28	22	M36 D28 DIN					●
M 39	376	32	24	M39 D32 DIN					○
M 42	376	32	24	M42 D32 DIN					●
M 45	376	36	29	M45 D36 DIN					○
M 48	376	36	29	M48 D36 DIN					○

Удлиненная версия быстросменных держателей типа FZSL и FL - по запросу



**Информация:**

· Адаптеры предназначены для держателей инструмента типов OGK и OG



Размер					FZ13	FZ19	FZ31	FZ48	FZ60
d / A / H / h					13 / 22 / 7 / 8	19 / 30 / 7 / 10	31 / 46 / 11 / 19	48 / 68 / 14 / 25	60 / 83 / 42 / 29
M	DIN	D	∅	INDEX	R-FZ13	R-FZ19	R-FZ31	R-FZ48	R-FZ60
M 2	371	2,8	2,1	M2 D2,8 DIN	○	○			
M 3	371	3,5	2,7	M3 D3,5 DIN	○	●			
M 4	371	4,5	3,4	M4 D4,5 DIN	○	●			
M 5, M6	371	6	4,9	M5, M6 D6 DIN	○	●	●		
M 8	371	8	6,2	M8 D8 DIN		●	●		
M 10	371	10	8	M10 D10 DIN		●	●		
M 12	376	9	7	M12 D9 DIN		●	●		
M 14	376	11	9	M14 D11 DIN		○	○	○	
M 16	376	12	9	M16 D12 DIN			●	○	
M 18	376	14	11	M18 D14 DIN			○	○	
M 20	376	16	12	M20 D16 DIN			●	○	
M 22, M24	376	18	14,5	M24 D18 DIN			○	○	○
M 27	376	20	16	M27 D20 DIN				○	○
M 30	376	22	18	M30 D22 DIN				○	○
M 33	376	25	20	M33 D25 DIN				○	○
M 36	376	28	22	M36 D28 DIN					○
M 39, M42	376	32	24	M42 D32 DIN					○
M 45, M48	376	36	29	M48 D36 DIN					○

Удлиненная версия быстросменных держателей типа FZSL и FL - по запросу



Быстросменные адаптеры типа FZN для плашек - по запросу



**Информация:**

- Адаптеры предназначены для держателей инструмента типов OGK и OG
- При использовании в адаптерах стандартных цанг типа ER - адаптер имеет крепежные винты

\*После каждой смены метчика необходимо затянуть адаптеры.



## Аксессуары



Размер	Цанга	H	h	A	d	D	M	INDEX	
FZA19	ER16	29,5	8,5	28	19	2-10	M3-M12	R-FZA19/ER16	●
FZA31	ER25	38,5	15	42	31	2-16	M6-M20	R-FZA31/ER25	●

**Информация:**

- Переходные втулки предназначены для держателей типов OGK и OG для установки в быстросменные адаптеры типов FZS, FZ и адаптеры FZA



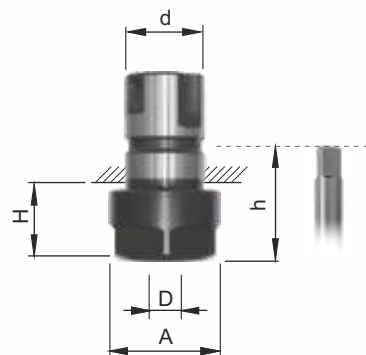
Редукционные	H	A	d	D	INDEX	
19/13	6	30	19	13	R-FR19/13	○
31/19	8,5	46	31	19	R-FR31/19	●
48/31	7	68	48	31	R-FR48/31	●
60/48	13	92	60	48	R-FR60/48	○



**Информация:**

- Адаптеры предназначены для держателей OGSS
- При использовании в адаптерах стандартных цанг типа ER - адаптер имеет крепежные винты

*\*После каждой смены метчика необходимо затянуть адаптеры.*



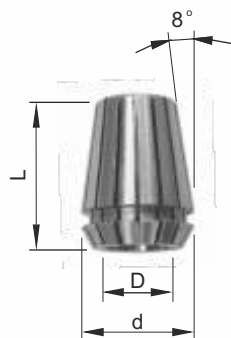
Аксессуары



Размер	Цанга	H	h	A	d	D	M	INDEX	
A20	ER16	24	42	28	20	2-10	M3-M12	R-A20/ER16	●
A32	ER25	28	59	42	32	2-16	M6-M20	R-A32/ER25	●
A50	ER40	32	75	63	50	6-26	M14-M33	R-A50/ER40	●



## DIN-6499

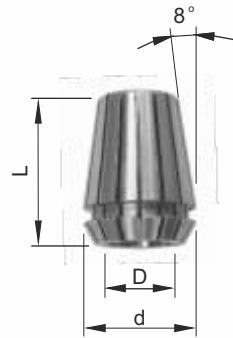


РАЗМЕРЫ				ER16	ER20	ER25	ER32	ER40	ER50
d / L				17 / 27,5	21 / 31,5	26 / 34	33 / 40	41 / 46	52 / 60
D	M		INDEX	R-ER16	R-ER20	R-ER25	R-ER32	R-ER40	R-ER50
	DIN 371	DIN 376							
2			D2	●	●	●	●		
3	M2-M2,5	M3,5-M4	D3	●	●	●	●	○	
4	M3-M3,5	M5	D4	●	●	●	●	○	
5	M4	M6	D5	●	●	●	●	○	
6	M4,5-M5-M6	M8	D6	●	●	●	●	●	○
7	M7	M9-M10	D7	●	●	●	●	○	○
8	M8	M11	D8	●	●	●	●	●	○
9	M9	M12	D9	●	●	●	●	●	○
10	M10		D10	●	●	●	●	●	○
11		M14	D11		○	●	●	●	○
12		M16	D12		●	●	●	●	○
13		M16	D13		○	●	●	○	○
14		M18	D14			●	●	●	○
15		M18	D15			●	●	○	○
16		M20	D16			●	●	●	○
18		M22-M24	D18				●	●	○
20		M27	D20				●	●	○
22		M30	D22					●	○
25		M33	D25					●	○
28		M36	D28					●	○
32		M39-42	D32						○

Комплекты цанг на странице 209



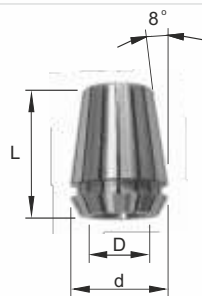
DIN-6499



Размеры					ERC16	ERC20	ERC25	ERC32	ERC40	ERC50
d / L					17 / 27,5	21 / 31,5	26 / 34	33 / 40	41 / 46	52 / 60
D	∠	M		INDEX	R-ERC16	R-ERC20	R-ERC25	R-ERC32	R-ERC40	R-ERC50
		DIN 371	DIN 376							
3,5	2,7	M3	M4-M4,5	D3,5	○	○	●	○		
4,0	3,0	M3,5		D4	○	○	○	○		
4,5	3,4	M4	M6	D4,5	○	○	●	○		
5,0	4,0			D5	○	○	○	○		
5,5	4,3		M7	D5,5	○	○	○	○		
6,0	4,9	M4,5-M5-M6	M8	D6	●	●	●	●	○	
7,0	5,5	M7	M9-M10	D7	○	○	●	●	○	
8,0	6,2	M8	M11	D8	●	●	●	●	○	○
9,0	7,0	M9	M12	D9		○	●	●	○	○
10,0	8,0	M10		D10		●	●	●	○	○
11,0	9,0		M14	D11			○	●	○	○
12,0	9,0		M16	D12			●	●	●	○
14,0	11,0		M18	D14				●	○	○
16,0	12,0		M20	D16				●	●	○
18,0	14,5		M22-M24	D18					○	○
20,0	16,0		M27	D20					○	○
22,0	18,0		M30	D22						○
25,0	20,0		M33	D25						○
28,0	22,0		M36	D28						○
32,0	24,0		M39-42	D32						○



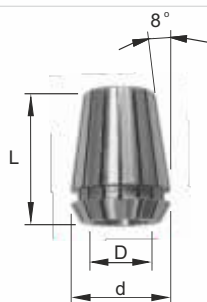
DIN-6499



Размеры				ERG16	ERG20	ERG25	ERG32	ERG40
d / L				17 / 27,5	21 / 31,5	26 / 34	33 / 40	41 / 46
D	M		INDEX	R-ERG16	R-ERG20	R-ERG25	R-ERG32	R-ERG40
	DIN 371	DIN 376						
3	M2-M2,5	M3,5-M4	D3	○	○	○	○	
4	M3-M3,5	M5	D4	○	○	○	○	○
5	M4	M6	D5	○	○	○	○	○
6	M4,5-M5-M6	M8	D6	○	○	●	●	○
7	M7	M9-M10	D7	○	○	○	○	○
8	M8	M11	D8	○	○	●	●	○
9	M9	M12	D9	○	○	○	○	○
10	M10		D10	○	○	●	●	○
11		M14	D11		○	○	○	○
12		M16	D12		○	●	●	○
13		M16	D13		○	○	○	○
14		M18	D14			○	○	○
15		M18	D15			○	○	○
16		M20	D16			●	●	○
18		M22-M24	D18				○	○
20		M27	D20				●	○
22		M30	D22					○
25		M33	D25					○

Цанги с резиновой прокладкой и с квадратным профилем зажима для метчиков

DIN-6499



Размеры				ERCG16	ERCG20	ERCG25	ERCG32	ERCG40	
d / L				17 / 27,5	21 / 31,5	26 / 34	33 / 40	41 / 46	
D	□	M		INDEX	R-ERCG16	R-ERCG20	R-ERCG25	R-ERCG32	R-ERCG40
		DIN 371	DIN 376						
4	3,0	M3,5		D4	○	○	●	○	
4,5	3,4	M4	M6	D4,5	○	○	○	○	
5	4			D5	○	○	●	○	
5,5	4,3		M7	D5,5	○	○	○	○	
6	4,9	M4,5-M5-M6	M8	D6	○	○	○	○	
7	5,5	M7	M9-M10	D7	●	●	●	●	○
8	6,2	M8	M11	D8	○	○	●	●	○
9	7	M9	M12	D9	●	●	●	●	○
10	8	M10		D10		○	●	●	○
11	9		M14	D11		●	●	○	
12	9		M16	D12			○	●	○
14	11		M18	D14			●	●	●
16	12		M20	D16				●	○
18	14,5		M22-M24	D18				●	●
20	16			D20					○

## Прокладки и гайки



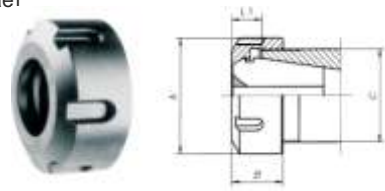
Уплотнительные прокладки для ER40 и ER50 доступны на заказ

Уплотнительные прокладки для ER20	INDEX
3-3.5mm	R-U20/D3
3.5-4mm	R-U20/D3,5
4-4.5mm	R-U20/D4
4.5-5mm	R-U20/D4,5
5-5.5mm	R-U20/D5
5.5-6mm	R-U20/D5,5
6-6.5mm	R-U20/D6
6.5-7mm	R-U20/D6,5
7-7.5mm	R-U20/D7
7.5-8mm	R-U20/D7,5
8-8.5mm	R-U20/D8
8.5-9mm	R-U20/D8,5
9-9.5mm	R-U20/D9
9.5-10mm	R-U20/D9,5
10-10.5mm	R-U20/D10
10.5-11mm	R-U20/D10,5
11-11.5mm	R-U20/D11
11.5-12mm	R-U20/D11,5
12-12.5mm	R-U20/D12

Уплотнительные прокладки для ER25	INDEX
3-3.5mm	R-U25/D3
3.5-4mm	R-U25/D3,5
4-4.5mm	R-U25/D4
4.5-5mm	R-U25/D4,5
5-5.5mm	R-U25/D5
5.5-6mm	R-U25/D5,5
6-6.5mm	R-U25/D6
6.5-7mm	R-U25/D6,5
7-7.5mm	R-U25/D7
7.5-8mm	R-U25/D7,5
8-8.5mm	R-U25/D8
8.5-9mm	R-U25/D8,5
9-9.5mm	R-U25/D9
9.5-10mm	R-U25/D9,5
10-10.5mm	R-U25/D10
10.5-11mm	R-U25/D10,5
11-11.5mm	R-U25/D11
11.5-12mm	R-U25/D11,5
12-12.5mm	R-U25/D12
12.5-13mm	R-U25/D12,5
13-13.5mm	R-U25/D13
13.5-14mm	R-U25/D13,5
14-14.5mm	R-U25/D14
14.5-15mm	R-U25/D14,5
15-15.5mm	R-U25/D15
15.5-16mm	R-U25/D15,5
16-16.5mm	R-U25/D16

## Зажимные гайки по DIN 6499 без герметизации системы внутреннего охлаждения

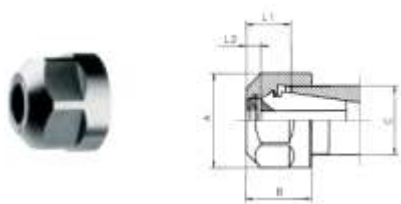
**Примечание:** Max. Nm указывает максимально допустимый крутящий момент для каждого размера гайки



Type	A mm	B mm	max. Nm	INDEX
ER11	19	11,3	30	R-NT11-SE
ER16	28	17,5	70	R-NT16-SE
ER20	34	19	100	R-NT20-SE

Type	A mm	B mm	max. Nm	INDEX
ER25	42	20	130	R-NT25-S
ER40	63	25,5	220	R-NT40-S
ER50	78	35,3	300	R-NT50-S

## Зажимные гайки по DIN 6499 с герметизацией системы внутреннего охлаждения



**Примечание:** Max. Nm указывает максимально допустимый крутящий момент для каждого размера гайки



Type	A mm	B mm	max. Nm	INDEX
ER16	28	22,5	70	R-NTU16-SE
ER20	34	24,5	100	R-NTU20-SE

Type	A mm	B mm	max. Nm	INDEX
ER25	42	25	130	R-NTU25-S
ER40	63	30,5	220	R-NTU40-S
ER50	78	42,5	300	R-NTU50-S



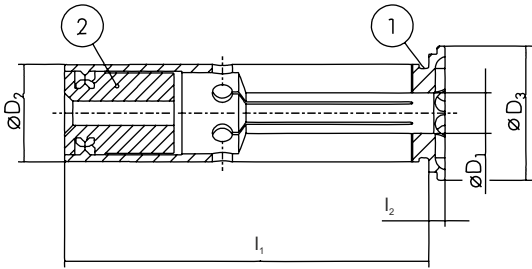


**Информация:**

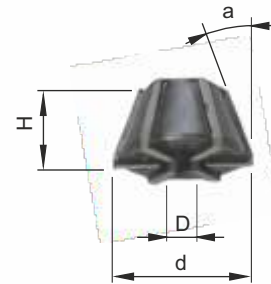
- Применение переходных втулок приводит к уменьшению скорости на 50%



Размеры		TR20	TR32
d / L		20 / 54	32 / 64
D	INDEX	R-TR20	R-TR32
3	D3	○	○
4	D4	○	○
5	D5	○	○
6	D6	○	○
7	D7	○	○
8	D8	○	○
9	D9	○	○
10	D10	○	○
11	D11	○	○
12	D12	○	○
13	D13	○	○
14	D14	○	○
15	D15	○	○
16	D16	○	○
17	D17	○	○
18	D18	○	○
19	D19		○
20	D20		○
21	D21		○
22	D22		○
23	D23		○
24	D24		○
25	D25		○
26	D26		○
27	D27		○
28	D28		○

Основные аксессуары							TRH20	TRH20-EK
① Уплотнительное кольцо ② Регулируемый бампер для установки длины								
								
охлаждение							-	EK с охлаждением водяной завесой.
D <sub>1</sub>	D <sub>2</sub>	D <sub>3</sub>	l <sub>1</sub>	l <sub>2</sub>	m	INDEX	R-TRH20	R-TRH20-EK
3,0	20	24	50,5	2,0	0,1	D3	○	○
4,0	20	24	50,5	2,0	0,1	D4	○	○
5,0	20	24	50,5	2,0	0,1	D5	○	○
6,0	20	24	50,5	2,0	0,1	D6	○	○
7,0	20	24	50,5	2,0	0,1	D7	○	○
8,0	20	24	50,5	2,0	0,1	D8	○	○
9,0	20	24	50,5	2,0	0,1	D9	○	○
10,0	20	24	50,5	2,0	0,1	D10	○	○
11,0	20	24	50,5	2,0	0,1	D11	○	○
12,0	20	24	50,5	2,0	0,1	D12	○	○
13,0	20	24	50,5	2,0	0,1	D13	○	○
14,0	20	24	50,5	2,0	0,1	D14	○	○
15,0	20	24	50,5	2,0	0,1	D15	○	○
16,0	20	24	50,5	2,0	0,1	D16	○	○





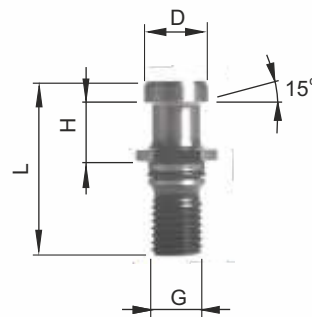
Размер	d	H	a	D	M	INDEX	
RF15	15	12	13	2,5-4,5	M2-M4	R-RF15/J116	●
RF15	15	12	13	4,5-6,5	M4-M7	R-RF15/J117	●
RF23	23	13	20	3,5-6,5	M5-M6	R-RF23/J421	●
RF23	23	13	20	6,5-10,0	M6-M12	R-RF23/J422	●
RF32	32,5	16	22,5	4,5-10,0	M8-M12	R-RF32/J441	●
RF32	32,5	16	22,5	10,0-15,0	M10-M18	R-RF32/J445	●



**Информация:**

- Предназначаются для держателей инструмента с хвостовиком по ISO по DIN-698711
- IK - Вариант с внутренним подводом СОЖ

**C ISO A**



Стандарт

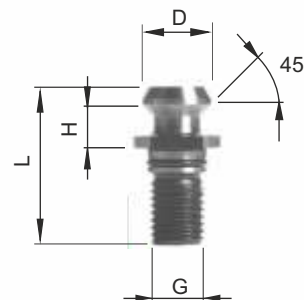
ISO-7388/2A

Размер ISO	IK	O-RING	L	H	D	G	INDEX	
30			44	19	12	M12	R-C-ISO-A-30	○
30	●		44	19	12	M12	R-C-ISO-A-30-ИК	○
40		●	54	20	19	M16	R-C-ISO-A-40	○
40	●	●	54	20	19	M16	R-C-ISO-A-40-ИК	○
50		●	74	25	28	M24	R-C-ISO-A-50	○
50	●	●	74	25	28	M24	R-C-ISO-A-50-ИК	○

**Информация:**

- Предназначаются для держателей инструмента с хвостовиком по ISO по DIN-69871
- IK - Вариант с внутренним подводом СОЖ

**C ISO B**



Стандарт

ISO-7388/2B

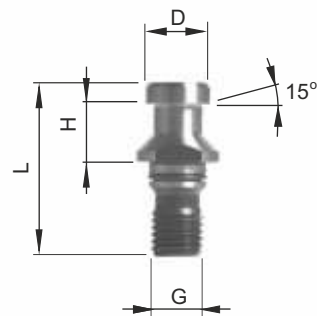
Размер ISO	IK	O-RING	L	H	D	G	INDEX	
30			34,0	8,15	13,35	M12	R-C-ISO-B-30	○
30	●		34,0	8,15	13,35	M12	R-C-ISO-B-30-ИК	○
40		●	44,5	11,15	18,95	M16	R-C-ISO-B-40	●
40	●	●	44,5	11,15	18,95	M16	R-C-ISO-B-40-ИК	●
50		●	65,5	17,95	29,10	M24	R-C-ISO-B-50	○
50	●	●	65,5	17,95	29,10	M24	R-C-ISO-B-50-ИК	○

8



**Информация:**

- Предназначаются для держателей инструмента с хвостовиком по ISO по DIN-69871
- Вариант с внутренним подводом СОЖ

**C DIN**

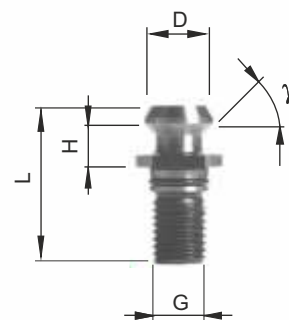
Стандарт

DIN-69872

Размер ISO	ИК	O-RING	L	H	D	G	INDEX	
30			44	19	13	M12	R-C-DIN-30	○
30	●		44	19	13	M12	R-C-DIN-30-ИК	○
40		●	54	20	19	M16	R-C-DIN-40	●
40	●	●	54	20	19	M16	R-C-DIN-40-ИК	●
50		●	74	25	28	M24	R-C-DIN-50	○
50	●	●	74	25	28	M24	R-C-DIN-50-ИК	○

**Информация:**

- Предназначаются для держателей инструмента с хвостовиком по ISO по MAS-BT
- ИК - Вариант с внутренним подводом СОЖ

**C BT**

Размер MAS-BT	ИК	O-RING	L	H	D	G	g	INDEX	
30			43	18	11	M12	45	R-C-BT-30/45	○
30	●		43	18	11	M12	45	R-C-BT-30/45-ИК	○
30			43	18	11	M12	60	R-C-BT-30/60	○
30	●		43	18	11	M12	60	R-C-BT-30/60-ИК	○
40		●	60	28	15	M16	45	R-C-BT-40/45	●
40	●	●	60	28	15	M16	45	R-C-BT-40/45-ИК	●
40		●	60	28	15	M16	60	R-C-BT-40/60	○
40	●	●	60	28	15	M16	60	R-C-BT-40/60-ИК	○
40		●	60	28	15	M16	90	R-C-BT-40/90	○
40	●	●	60	28	15	M16	90	R-C-BT-40/90-ИК	○
50		●	85	35	23	M24	45	R-C-BT-50/45	○
50	●	●	85	35	23	M24	45	R-C-BT-50/45-ИК	○
50		●	85	35	23	M24	60	R-C-BT-50/60	○
50	●	●	85	35	23	M24	60	R-C-BT-50/60-ИК	○
50		●	85	35	23	M24	90	R-C-BT-50/90	○
50	●	●	85	35	23	M24	90	R-C-BT-50/90-ИК	○